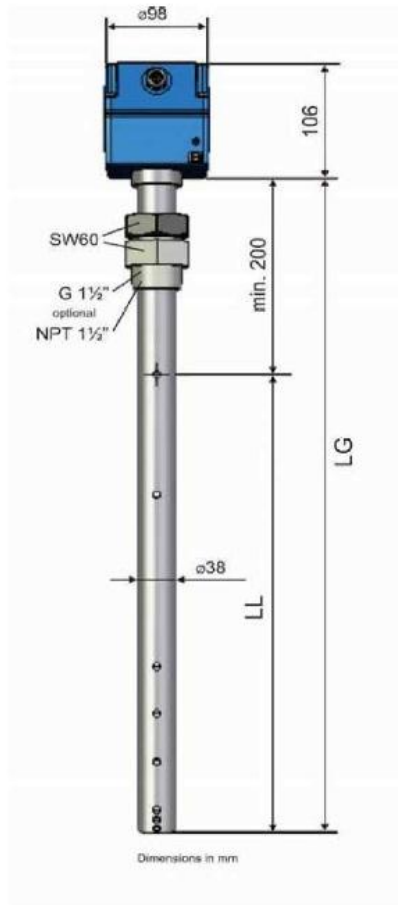


HLS сонда



Сондата се състои от глава с електроника, винтово съединение за закрепване за резервоара и измервателна тръба. Дължината на измервателната тръба варира според диаметъра на резервоара.

LL=диаметър на резервоара
LG=дължина на сондата

Стандартни дължини (в мм):

Диаметър на резервоара (LL)	Дължина на сондата (LG)	Дължина на сегмента
1600	2100	1 60
2000	2500	205
2500	3000	260
2900	3400	305
3000	3500	317

Специални дължини (минимални/максимални стойности в мм):

Диаметър на резервоара. (LL)	Специални дължини (LG)	Сегментна дължина
600	800	51
5800	6000	629

